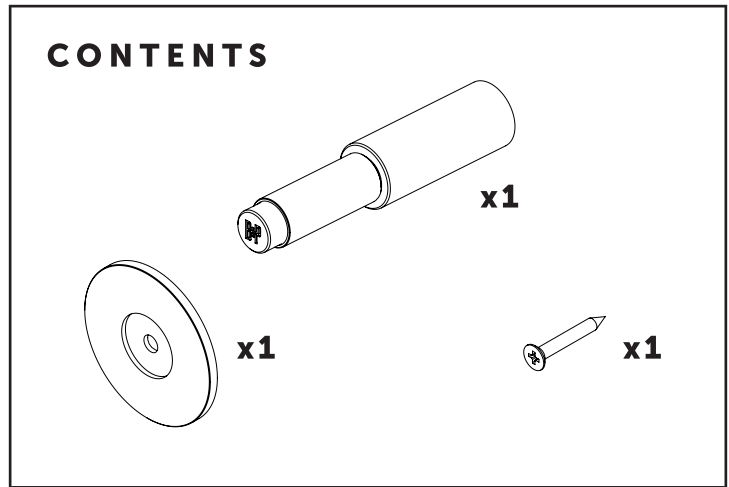


**BUSTER+PUNCH**  
LONDON

**DOOR STOP / WALL**

**INSTRUCTION MANUAL**  
**MANUEL D'UTILISATION**  
*MANUAL DE INSTRUCCIONES*

**BUSTERANDPUNCH.COM**  
L0082

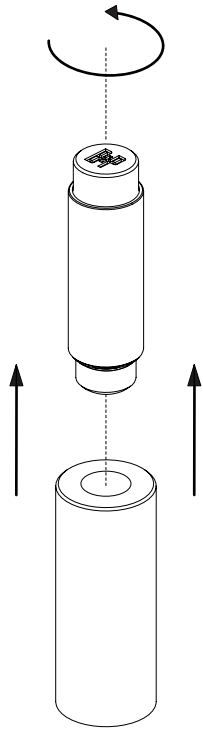


**EN:** Fixings used should be suitable for the intended location and weight of the product.

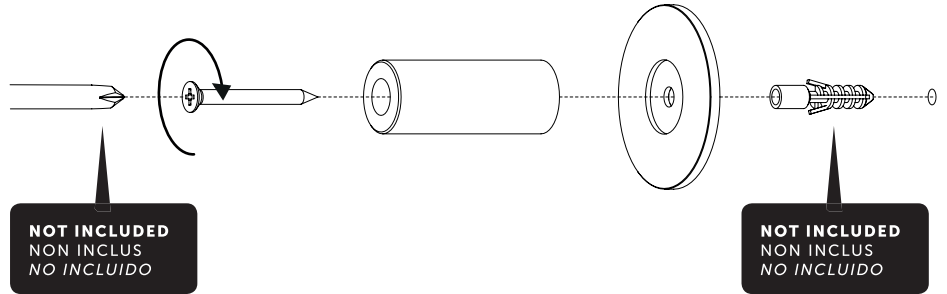
**FR:** Les raccords utilisés doivent convenir à l'emplacement prévu et au poids du produit.

**SP:** Las piezas que utilice para la instalación deben ser adecuadas para su ubicación y para el peso del producto.

**1**



**2**



**3**

